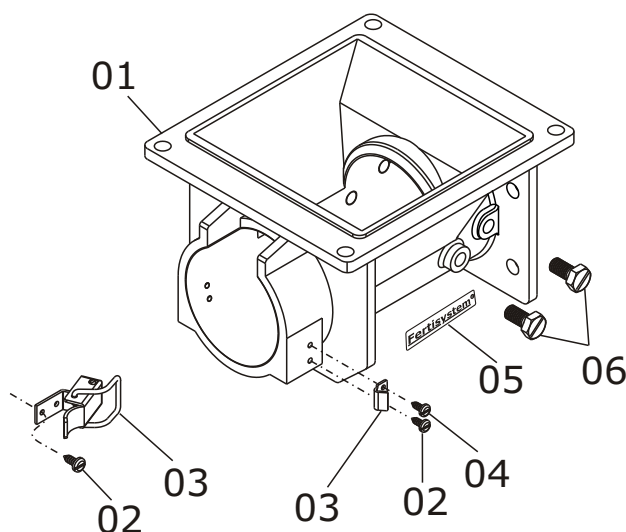


07100003 - CONJUNTO CORPO



ITEM	CÓDIGO	DESCRIÇÃO	QTE
01	07000001	CORPO PRINCIPAL	1
02	50000202	PARAF. FENDA INOX 3,5x13	6
03	50002001	FECHO RÁPIDO FR2/E1	2
04	50000201	PARAF. FENDA INOX 3,5x9,5	2
05	50002501	ADESIVO FERTISYSTEM	2
06	50000101	PARAF. SEXT. M8x16 C/ FENDA	4