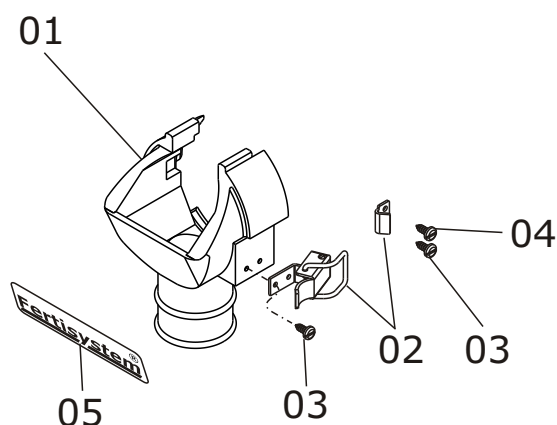


07100001 - CONJUNTO BOCAL



ITEM	CÓDIGO	DESCRIÇÃO	QTE
01	07000002	BOCAL	1
02	50002001	FECHO RÁPIDO FR2/E1	2
03	50000202	PARAF. FENDA INOX 3,5x13	6
04	50000201	PARAF. FENDA INOX 3,5x9,5	2
05	50002501	ADESIVO FERTISYSTEM	1