

Rentabilidade - Performance - Funcionalidade

Uma prova de qualidade. Assim pode ser definido o dosador de precisão **Fertisystem**, através de seu eficaz sistema, projetado e fabricado de acordo com as expectativas de uma concepção moderna e do desenvolvimento tecnológico, tendo um importante diferencial: fornecer serviços e informações geradas dentro de um padrão internacional, para que o usuário obtenha a máxima satisfação em relação ao produto.

A relação custo/benefício é evidenciada, através do aumento do rendimento e da produtividade, com a regularidade na distribuição, excelente performance no desempenho agrônômico, adequando-se as orientações dos institutos de pesquisas em relação a quantidade e uniformidade de distribuição por hectare, forma química dos nutrientes, época de aplicação e outros.

O fertilizante é acionado pelo impulsor (sem-fim) autolimpante e flutuante, conduzido até uma câmara de represamento, até que o mesmo transborde em quantidades volumétricas uniformes e homogêneas pelo regulador para o bocal de descarga e deste até o solo.

O intenso trabalho técnico conduzido por pesquisadores e a área de engenharia da empresa, proporcionou formas de gerar um produto controlado e testado de acordo com as expectativas de um mercado que, há muito tempo necessitava de uma efetiva solução.

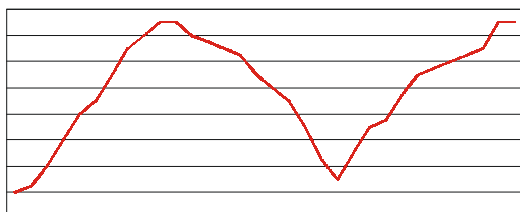
Destacamos algumas características técnicas e de desempenho do dosador de precisão **Fertisystem**:

- ✓ Acesso facilitado para limpezas, troca do impulsor (conforme a necessidade de vazão do fertilizante) e manutenções. Este procedimento é realizado plenamente, pois não há mancalização no lado da saída do fertilizante sendo que, esta operação é feita de forma simples e prática, através de engates rápidos com a remoção do bocal de descarga;
- ✓ Mancalização única com rolamentos blindados, tornando o acionamento leve e o sistema com grande durabilidade;
- ✓ Bocal de descarga (com duas opções de comprimento) com forma envolvente e encaixe para o acoplamento do regulador de nível, em sintonia com a praticidade;
- ✓ Regulador de nível de transborde do fertilizante intercambiável, com desenho específico de borda de descarga para atender as necessidades de aplicação de fertilizantes granulados, farelados e em pó;
- ✓ Eixo acionador com proteção anticorrosiva através de revestimento injetado plástico com grande durabilidade;
- ✓ Alta durabilidade dos componentes, sendo fabricado e testado com materiais anti-corrosivos e resistentes a abrasão com eficiente proteção à mancalização, sem o contato com o fertilizante;
- ✓ Desenho moderno, robusto, funcional, versátil e prático;
- ✓ Uniformidade na distribuição em terrenos planos e com inclinações. Não ocorre os efeitos da descarga irregular proporcionada pelo ciclo do sem-fim;
- ✓ Distribuição precisa, favorecendo e promovendo a absorção pelas plantas em quantidades corretas, proporcionando um efetivo desenvolvimento vegetativo e produtivo;
- ✓ Efetivo desempenho com adubos úmidos, mesmo em condições extremas em que outros dosadores não permitem a distribuição nesta condição;
- ✓ Desenvolvido para distribuir fertilizantes e corretivos com as mais diferentes propriedades físicas presentes no mercado brasileiro.

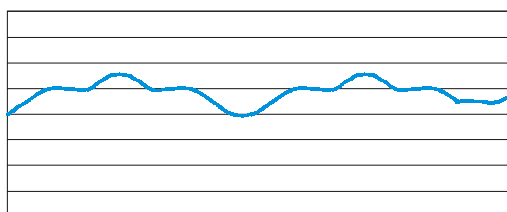
Nos gráficos ilustrativos mostrados abaixo é possível visualizar o desempenho comparativo dos dosadores sem-fim presentes no mercado e o dosador de precisão **Fertisystem** :

Distribuição de fertilizante na linha - horizontal

Dosador Convencional**



Dosador FERTISYSTEM

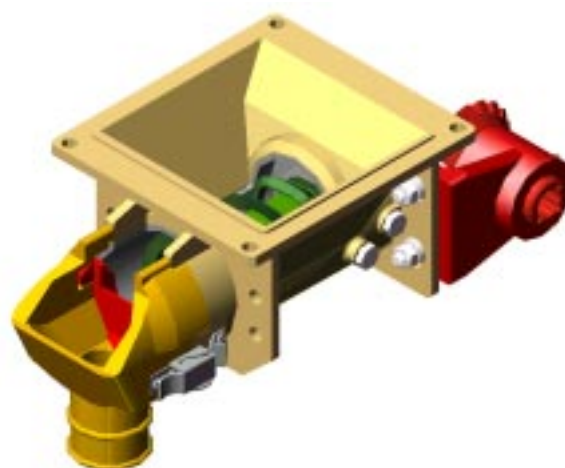
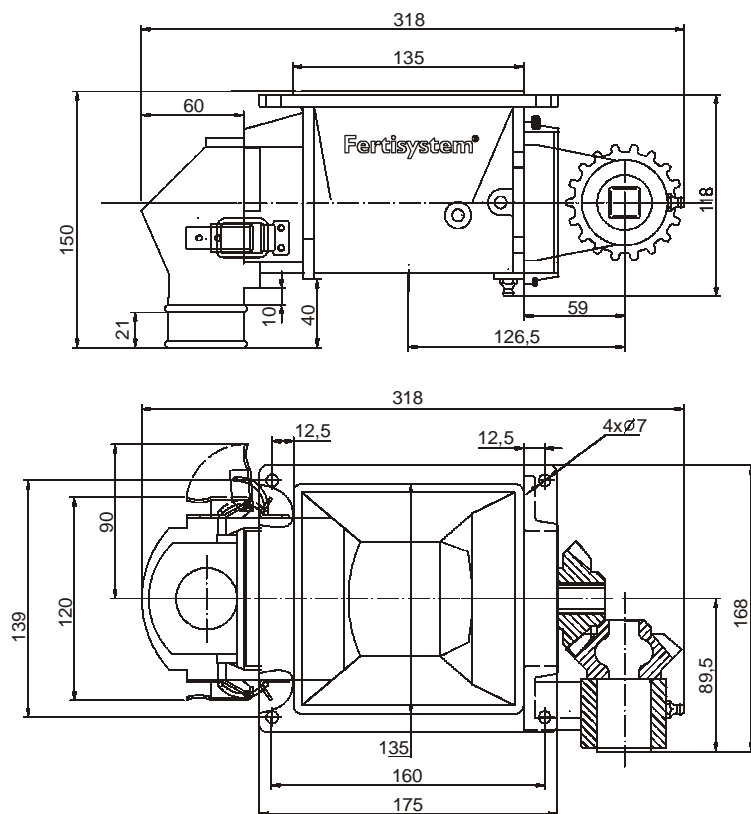


* Sofre diretamente os efeitos pulsantes promovidos pelo ciclo do sem-fim.

** Em condições de inclinação topográfica, este gráfico gera uma curva com variações mais acentuadas.

Gráficos meramente ilustrativos baseado em dados somente para visualização

Dimensões



Martins
agroindustrial
Div. Pesquisa e Desenvolvimento do Produto

Agrimaq[®]
TECNOLOGIA AGRÍCOLA

Prêmio Talentos
Empreendedores
2000
Empresa
Vencedora
Estadual
Segmento Rural

Agromac Indústria e Comércio de Equipamentos Agrícolas Ltda
Rua Mascarenhas, 722 sala 02 - Passo Fundo - RS - CEP 99025-040
PABX (54) 314.1240 / 314.2344 vendas@agromac.com.br engenharia@agromac.com.br